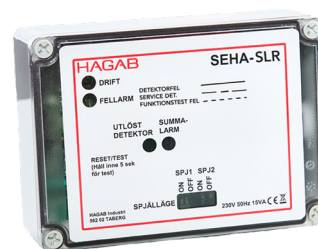


SEHA-SLR

Styr- och övervakningsenhet

HAGAB®

Ingår i SEHA-systemet



PRODUKTEN

SEHA-SLR är en styr och övervakningsenhet avsedd för att styra reglerande brand/brandgasspjäll på ett flexibelt sätt. SEHA-SLR kan anslutas via ett nätverk till SEHA-COM1 och SEHA-M2 men kan också användas helt fristående. 2 spjällgrupper och 2 rökdetektorgrupper finns. Dessa kan sedan grupperas i 1 eller 2 brandzoner. Varje spjällgrupp och detektorgrupp är individuellt övervakningsbar. SEHA-SLR har också ingång för externt brandlarm och nattdrift.

ALLMÄNT

- Slavenhet för SEHA-COM1 och SEHA-M2
(med mjukvara FW3.0 eller senare.)
- SEHA-SLR med två detektoringångar
- Kan köras fristående
- 48 timmarsklocka för motionskörning
- Externingång för brandlarmscentral
- Nattdriftsingång
- Indikeringar för spjällägen
- Inbyggd transformator
- Många valbara möjligheter
- Jackbara plintar

INKOPPLING AV ENHET

230 VAC, 50 Hz, 15 VA. Avsäkras med minimum 2A.

Inkopplingschema och funktionsbeskrivning redovisas i instruktionen för drift och underhåll.

INKOPPLING AV SPJÄLL

Totalt kan SEHA-SLR hantera 2 spjällgrupper med max 2 spjäll och 2 detektorgrupper. Antalet rökdetektorer bör begränsas p.g.a. underhållsproblem. Rökdetektorgrupperna och brandspjällen kan grupperas i max 2 brandzoner. Ställdonen matas med 24 V från den inbyggda transformatorn och av en styrsignal 0 – 10 V från någon reglerenhet.

APPARATSKÅP

Av ABS-plast, kapslingsklass IP66. Max omgivningstemp. +30 graders, min. 0 grader. Avsedd att monteras på vägg.

UTGÅNGAR

- Summalarm. Potentialfri växlande kontakt 8A max 250V. Plintnummer 10,11,12
- Utlöst rökdetektor gemensam för alla brandzoner. Potentialfri växlande kontakt 8A max 250V. Plintnummer 7,8,9
- Spjällgrupp 1
- Spjällgrupp 2

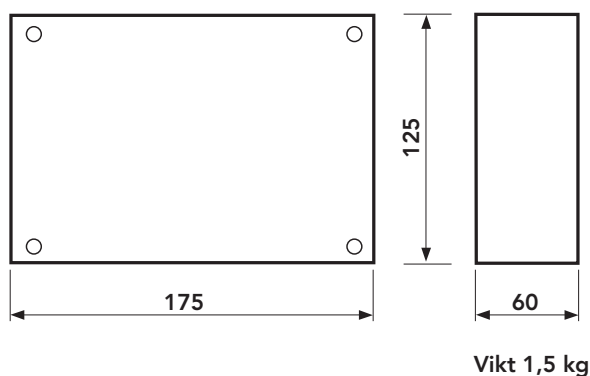
INGÅNGAR

- Buss för SEHA-COM1 och SEHA-M2 Huvudenhet. (RS485) 10,11,12
- Plint 1,2. Yttre kontrollenhet eller Nattdrift omkopplingsbart. Ex. vid brytning sker samma sak som en utlöst rökdetektor. (Påverkar båda grupperna)
- Ingångar för 0-10V styrning av spjällen
- Detektor 1. Plint 3 och 4
- Detektor 2. Plint 5 och 6
- Ingång för 230V 50Hz

SEHA-SLR

Styr- och övervakningsenhet

MÅTT OCH VIKT



EXEMPEL BESKRIVNING

QJC (enl AMA VVS & Kyla 25)

Styr- och övervakningsenhet, Hagabs typ SLR för 2 spjäll med regler- (0 – 10 V) och brandskyddsfunktion, n st i kombination med huvudenhet SEHA-COM1 och SEHA-M2

SPECIFIKATION

Styr- och övervakningsenhet (med rökdetektoringångar) **SEHA-SLR**

TILLBEHÖR

Kopplingsbox **KBHA**

Rökdetektor för kanalmontage **UG8-O**
 Montagebeslag för UG8-O **UG-MB-8**
 Rökdetektor för rumsmontage **RDHB**

SEHA-SLQ/SLR

(PRINCIPELL INKOPPLING 2 SPJÄLL)

För utförlig information se instruktionen för drift och underhåll.

