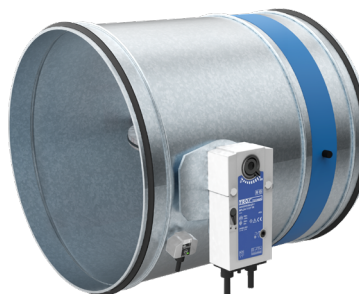


# HA-FKR-EU

## Brand-/Brandgasspjäll

Detta dokument är en förenklad snabbguide med ett urval av montagesätt. För komplett montageinstruktion se [TROX monterings- och driftanvisning](#).

HAGAB®



### INNEHÅLLSFÖRTECKNING

1. Betongvägg EI 120 S	2
2. Lättregelvägg EI 90 S	3
3. Bjälklag EI 90 S till EI 120 S	4
4. Korslimmat trä (KL-trä) EI 60 S	5
5. Bjälklag trä EI 90 S	6
6. Schaktvägg EI 30 S till EI 90 S	7
7. Flera enheter i en installationsöppning	8

# HA-FKR-EU

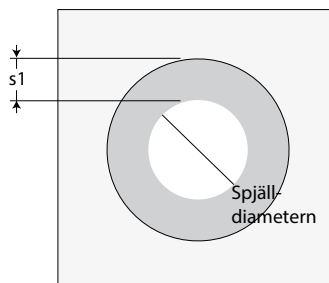
## Brand-/Brandgasspjäll

HAGAB®

### 1. BETONGVÄGG EI 120 S

#### MURBRUKSBASERAD INSTALLATION

För komplett information, se sid. 39 i [TROX monterings- och driftanvisning](#).

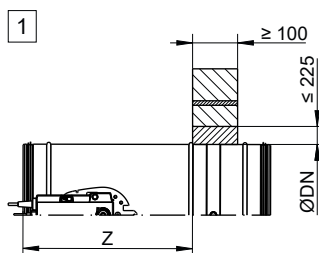
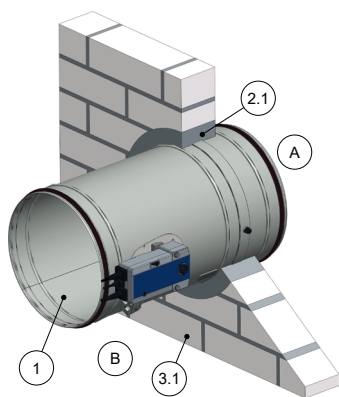


Cirkulärt håltagningsmått i vägg.

Spjälldiameter  $\pm \leq 450$  mm.

$S1 \leq$  med 225 mm.

Vi rekommenderar en murbruks-håltagning på minst 20 mm.



- 1 HA-FKR-EU
- 2.1 Murbruk
- 3.1 Massiv vägg

- Z Nippelkonstruktion 370 mm
- 1 Upp till EI 120 S
- A Installationssida
- B Driftsida

# HA-FKR-EU

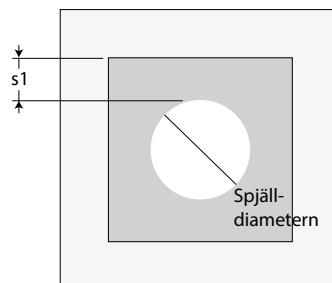
## Brand-/Brandgasspjäll

HAGAB®

### 2. LÄTTREGELVÄGG EI 90 S

#### MURBRUKSBASERAD INSTALLATION

För komplett information, se sid. 54 i [TROX monterings- och driftanvisning](#).

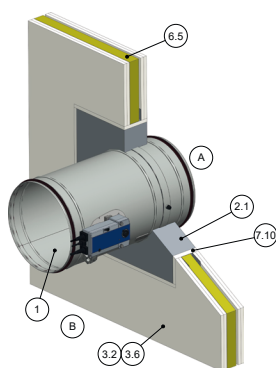


Rektangulärt håltagningsmått i vägg.

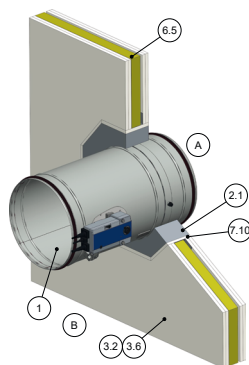
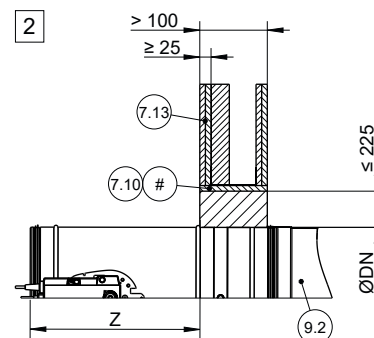
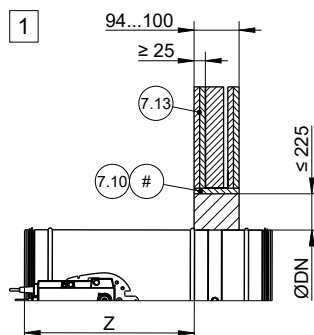
Spjälldiameter  $+ \leq 450$  mm.

$S1 \leq$  med 225 mm.

Vi rekommenderar en murbrukshåltagning på minst 20 mm.



Dimension 400 mm



Dimensioner 500-800mm

- 1 HA-FKR-EU
- 2.1 Murbruk
- 3.2 Lätt skiljevägg med metallreglar, beklädnad på båda sidor
- 3.6 Fackvägg eller säkerhetsvägg med metallreglar, beklädnad på båda sidor
- 6.5 Mineralull (beroende på väggkonstruktion)
- 7.10 Täckpaneler (fastskruvad på metallstödstruktur)

- 7.13 Beklädnad
- 9.2 Förlängningsstycke eller kanal
- Z Nippelkonstruktion 370 mm
- # Tillval
- 1-2 Upp till EI 90 S
- A Installationssida
- B Driftsida

# HA-FKR-EU

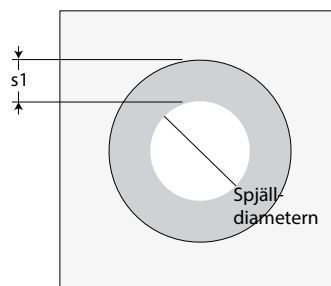
## Brand-/Brandgasspjäll

HAGAB®

### 3. BJÄLKLAG EI 90 S TILL EI 120 S

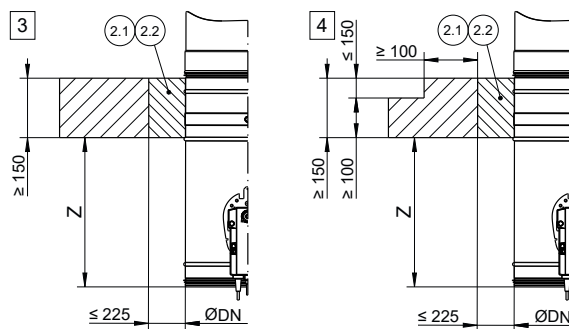
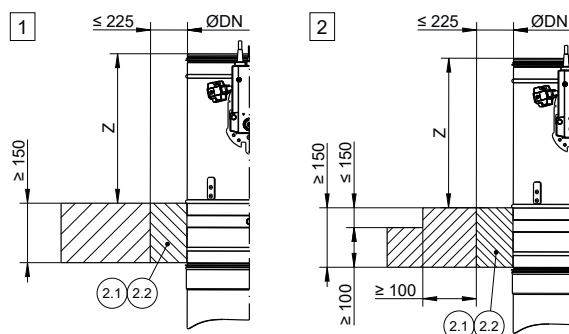
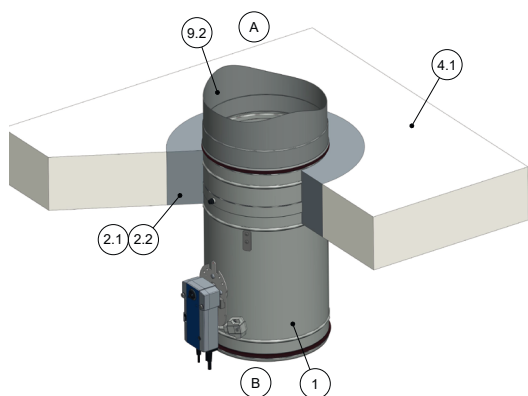
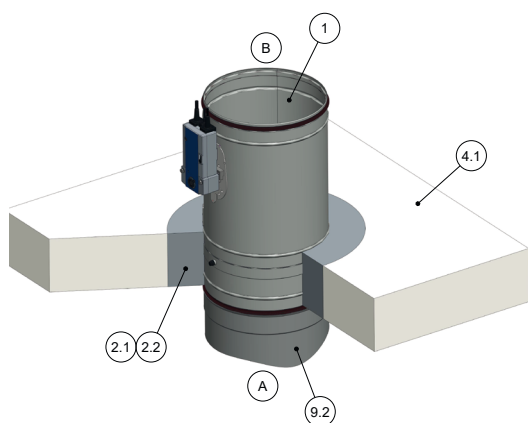
MURBRUKSBASERAD INSTALLATION I MASSIVA  
VÅNINGSAVSKILJNINGAR

För komplett information, se sid. 105 i [TROX monterings- och driftanvisning](#).



Cirkulärt håltagningsmått i golv.  
Spjälldiameter  $\pm \leq 450$  mm.  
 $S1 \leq$  med 225 mm.

Vi rekommenderar en murbruks-  
håltagning på minst 20 mm.



- 1 HA-FKR-EU
- 2.1 Murbruk
- 2.2 Armerad betong
- 4.1 Massiv våningsavskiljning

- 9.2 Förlängningsstycke eller kanal
- Z Nippelkonstruktion 370 mm
- 1-4 Upp till EI 120 S
- A Installationssida
- B Driftsida

# HA-FKR-EU

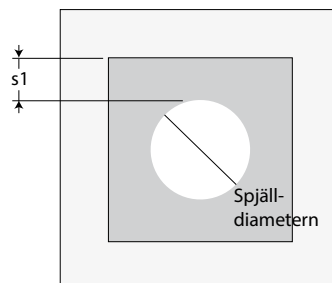
## Brand-/Brandgasspjäll

HAGAB®

### 4. KORSLIMMAT TRÄ (KL-TRÄ) EI 60 S

TORR INSTALLTION UTAN MURBRUK MED BRANDSKIVOR

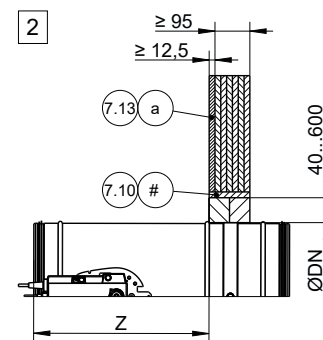
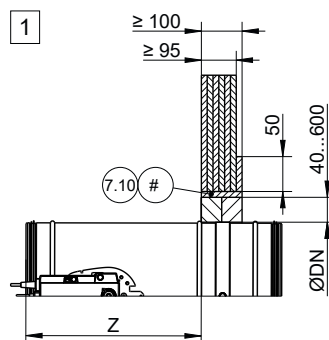
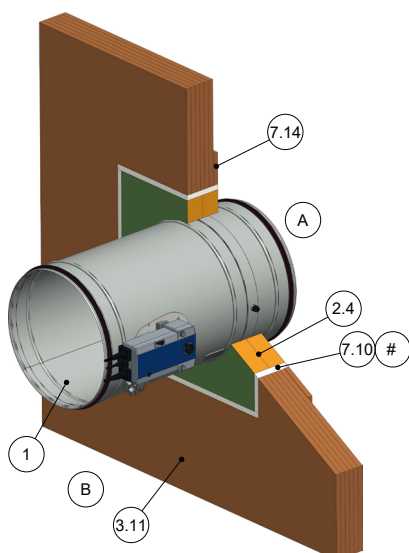
För komplett information, se sid. 95 i [TROX monterings- och driftanvisning](#).



Rektangulärt håltagningsmått i vägg.

Spjälldiameter +80–1200 mm.

S1 = 40–600 mm.



- 1 HA-FKR-EU
- 2.4 Belagt skivsystem
- 3.11 Massiv trävägg/korslaminerad trävägg (CLT)
- 7.10 Täckpanel (brandbeständig)
- 7.13a Beklädnad, enkellager, brandsäker

- 7.14 Förstärkningsskiva av samma material som väggen
- Z Nippelkonstruktion 370 mm
- # Tillval
- 1-2 Upp till EI 60 S
- A Installationssida
- B Driftsida

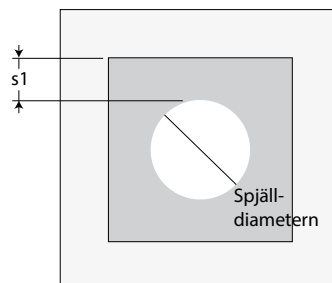
# HA-FKR-EU

## Brand-/Brandgasspjäll

### 5. BJÄLKLAG TRÄ EI 90 S

MASSIVA TRÄTAK ELLER TRÄGOLV

För komplett information, se sid. 126 i [TROX monterings- och driftanvisning](#).

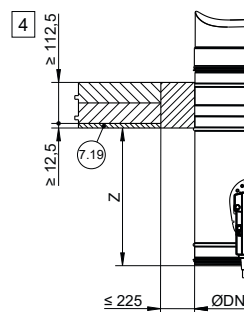
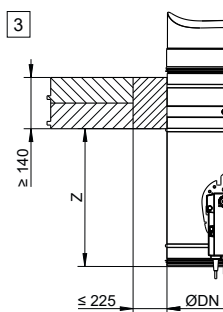
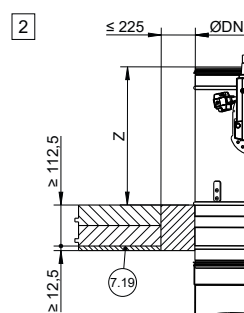
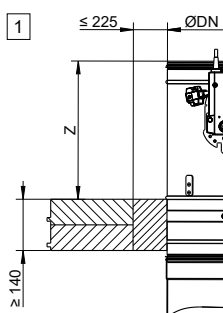
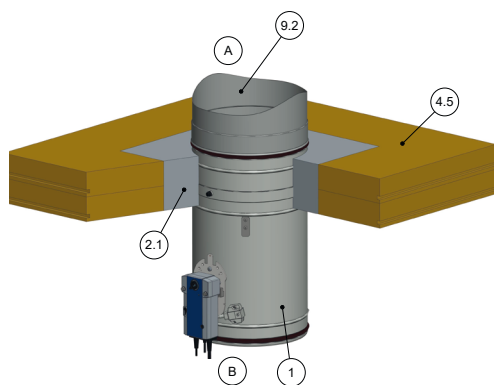
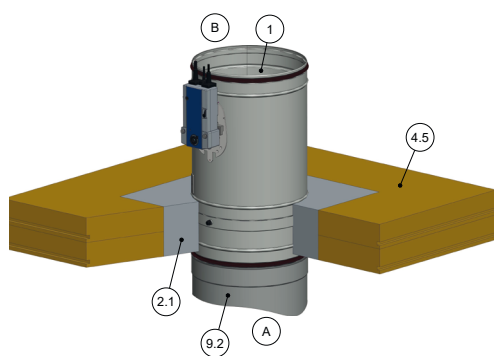


Rektangulärt håltagningsmått i golv.

Spjälldiameter  $+ \leq 450$  mm.

$s1 \leq$  med 225 mm.

Vi rekommenderar en murbrukshåltagning på minst 20 mm.



- 1 HA-FKR-EU
- 2.1 Murbruk
- 4.5 Massivt trätak eller trægolv
- 7.19 Brandsäker beklädnad

- 9.2 Förlängningsstycke eller kanal
- Z Nippelkonstruktion 370 mm
- 1-4 Upp till EI 90 S
- A Installationssida
- B Driftsida

# HA-FKR-EU

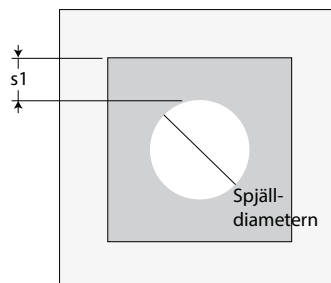
## Brand-/Brandgasspjäll

HAGAB®

### 6. SCHAFTVÄGG EI 30 S till EI 90 S

#### MURBRUKSBASERAD INSTALLATION

För komplett information, se sid. 99 i [TROX monterings- och driftanvisning](#).

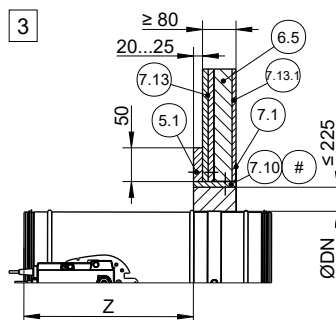
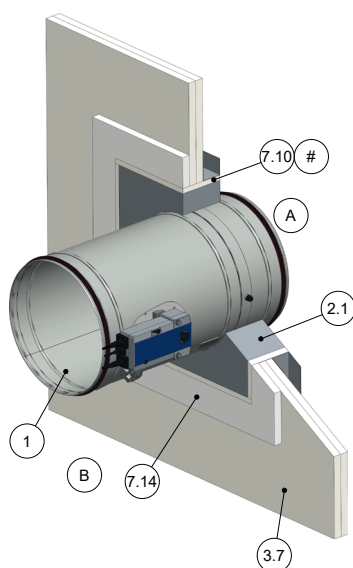


Rektangulärt håltagningsmått i vägg.

Spjälldiameter  $\pm \leq 450$  mm.

$S1 \leq$  med 225 mm.

Vi rekommenderar en murbrukshåltagning på minst 20 mm.



- 1 HA-FKR-EU
- 2.1 Murbruk
- 3.7 Schaktvägg med metallreglar och beklädnad på en sida
- 5.1 Gipsskruv
- 6.5 Mineralull (beroende på väggkonstruktion)
- 7.1 UW-sektion
- 7.10 Täckpaneler
- 7.13 Beklädnad, dubbelt lager, brandbeständigt

- 7.13.1 Beklädnad, enkellager, justerad
- 7.14 Förstärkningsskiva av samma material som väggen
- Z Nippelkonstruktion 370 mm
- # Tillval
- 3 Upp till EI 90 S
- A Installationssida
- B Driftsida

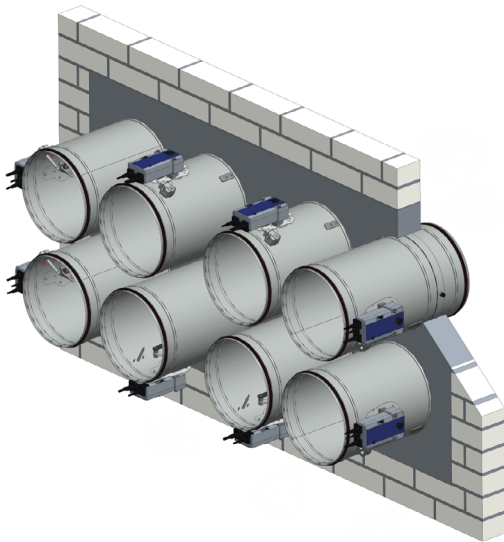
# HA-FKR-EU

## Brand-/Brandgasspjäll

### 7. FLERA ENHETER I EN INSTALLATIONSÖPPNING

Möjlighet att installera flera spjäll tätt bredvid varandra.

För komplett information, se respektive väggtyp i [TROX monterings- och driftanvisning](#).



*Bilden visar ett exempel.*