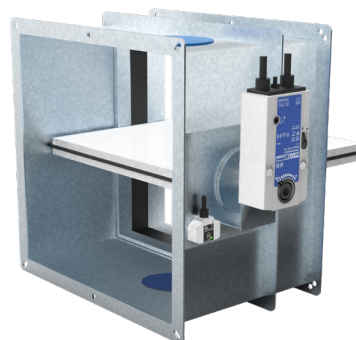


HA-FKA2-EU

Brand-/Brandgasspjäll

Detta dokument är en förenklad snabbguide med ett urval av montagesätt. För komplett montageinstruktion se [TROX monterings- och driftanvisning](#).

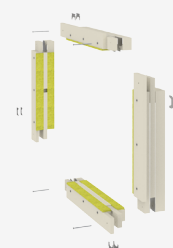


INNEHÅLLSFÖRTECKNING

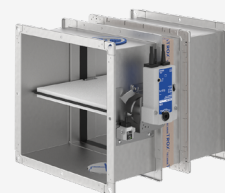
1. Betongvägg EI 90 S till EI 120 S	2
2. Betongvägg, montage på kanal EI 90 S	3
3. Lättregelvägg EI 60 S	5
4. Lättregelvägg EI 120 S	6
5. Lättregelvägg, montage på kanal EI 90 S	7
6. Bjälklag EI 90 S till EI 120 S	9
7. Korslimmat trä (KL-trä) EI 90 S	10
8. Schaktvägg EI 90 S	11
9. Flera enheter i en installationsöppning	12

KANALMONTAGE

Vid montage på kanal, frångiljt vägg, levereras ett montagekit och ett längre brandspjäll, 575 mm långt. Montagekittet monteras på plats i samband med installation av spjäll.



Montagekit WE



HA-FKA2-EU, längd 575 mm

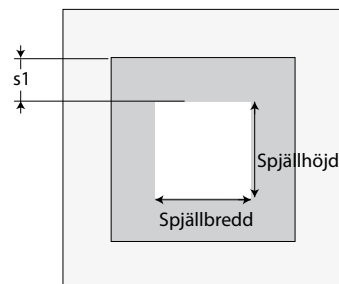
HA-FKA2-EU

Brand-/Brandgasspjäll

1. BETONGVÄGG EI 90 S till EI 120 S

TORR INSTALLTION MED BRANDSKIVOR UTAN MURBRUK

För komplett information, se sid. 77 i [TROX monterings- och driftanvisning](#).

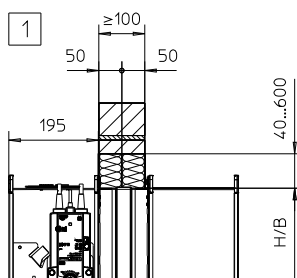
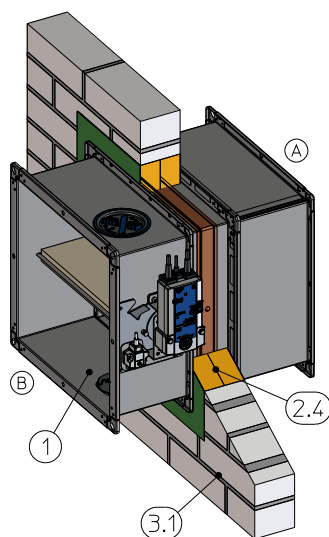


Rektangulärt håltagningsmått i vägg.

Spjällhöjd +80-1200 mm.

Spjällbredd +80-1200 mm.

S1 = 40-600 mm.



- 1 HA-FKA2-EU
- 2.4 Belagt skivsystem
- 3.1 Massiv vägg

- 1 Upp till EI 120 S:
B x H = 200 x 100 – 800 x 400 mm (horisontell installationsposition)
- Upp till EI 90 S:
B x H = 200 x 100 – 1500 x 800 mm
- A Installationssida
- B Driftsida

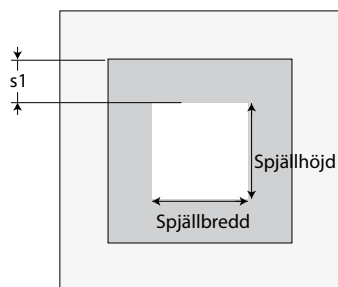
HA-FKA2-EU

Brand-/Brandgasspjäll

2. BETONGVÄGG, MONTAGE PÅ KANAL EI 90

TORR INSTALLATION UTAN MURBRUK PÅ AVSTÅND
FRÅN MASSIVA VÄGGAR MED INSTALLATIONSKIT WE

För komplett information, se sid. 71 i [TROX monterings- och driftanvisning](#).

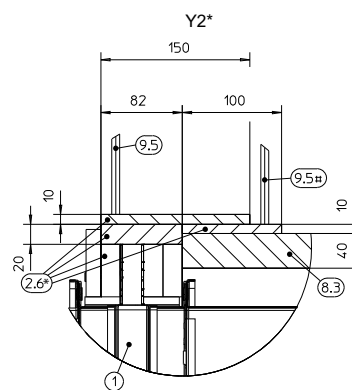
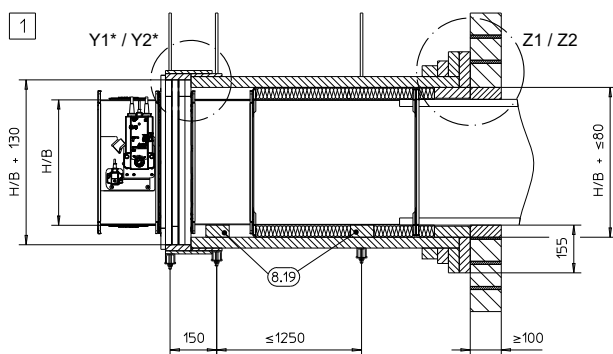
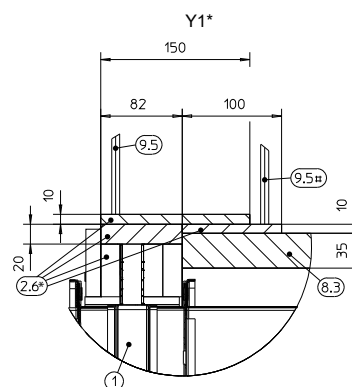
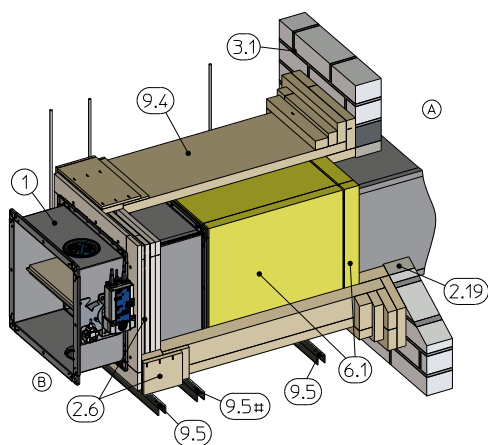


Rektangulärt håltagningsmått i vägg.

Spjällhöjd $\pm \leq 80$ mm.

Spjällbredd $\pm \leq 80$ mm.

$S1 \leq 40$ mm.



HA-FKA2-EU

Brand-/Brandgasspjäll

HAGAB®

- 1 HA-FKA2-EU
- 2.6 Installationskit WE, för mer detaljer se sidan 52 i [TROX monterings- och driftanvisning](#).
- 3.1 Massiv vägg, vägggenomföring och vägganslutning
- 9.4 Plåtkanal med brandsäker beklädnad och upphängningssystem
- 9.5 Upphängningssystem (av andra) bestående av:
 - a Gängad stång
 - M10: $B \times H \leq 800 \times 200$ mm
 - M12: $B \times H \leq 1000 \times 600$ mm
 - M12#: $B \times H > 1000 \times 600$ mm
 - b Hilti® montageskena MQ 41 \times 3 mm eller likvärdigt
 - c Hilti® skenbricka MQZ L13 eller likvärdigt
 - d Sexkantmutter med bricka
- # Spjäll storlek $> 1000 \times 600$ mm kräver två upphängningspunkter under spjället, på ett avstånd av 150 mm från varandra
- 1 Upp till EI 90 S (horisontell installationsposition)
- A Installationssida
- B Driftsida

HA-FKA2-EU

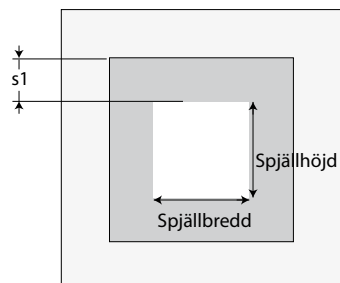
Brand-/Brandgasspjäll

HAGAB®

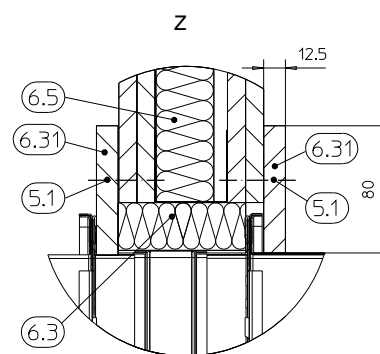
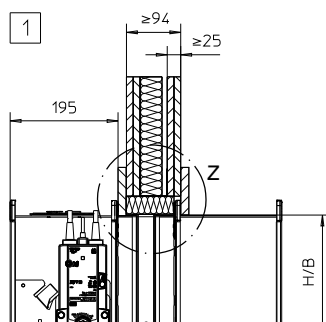
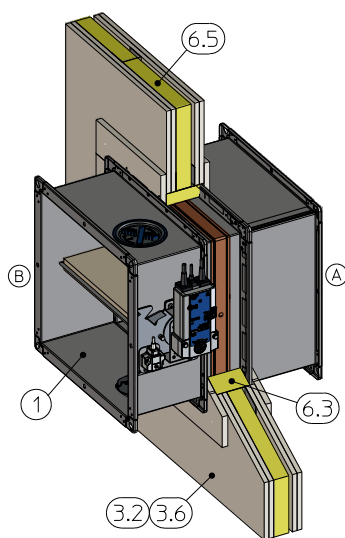
3. LÄTTREGLVÄGG EI 60 S

TORR INSTALLATION UTAN MURBRUK MED MINERALULL

För komplett information, se sid. 99 i [TROX monterings- och driftanvisning](#).



Rektangulärt håltagningsmått i vägg.
Spjällhöjd +86 mm.
Spjällbredd +74 mm.
 $S1 \leq 225$ mm.



- | | | | |
|-----|--|------|--|
| 1 | HA-FKA2-EU | 6.3 | Mineralull, ≥ 1000 °C, ≥ 100 kg/m ³ , d = 40 mm |
| 3.2 | Lätt skiljevägg med metallreglar, beklädnad på båda sidor | 6.5 | Mineralull (beroende på väggkonstruktion) |
| 3.6 | Fackvägg eller säkerhetsvägg med metallreglar, beklädnad på båda sidor metallstödstruktur för fackväggar | 6.31 | Brandklassad gipslist, d = 12.5 mm |
| 5.1 | Gipsskruv | 1 | Upp till EI 60 S |
| | | A | Installationssida |
| | | B | Driftsida |

HA-FKA2-EU

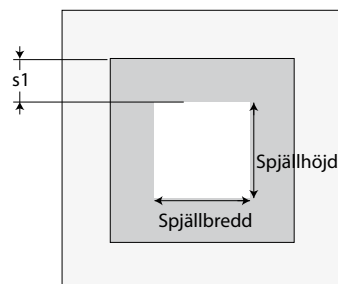
Brand-/Brandgasspjäll

HAGAB®

4. LÄTTREGLVÄGG EI 120 S

TORR INSTALLTION MED BRANDSKIVOR UTAN MURBRUK

För komplett information, se sid. 104 i [TROX monterings- och driftanvisning](#).

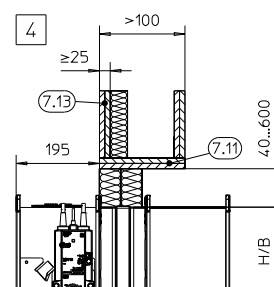
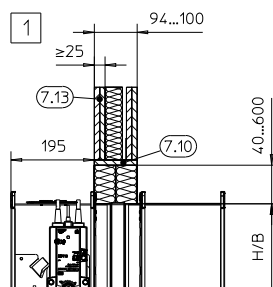
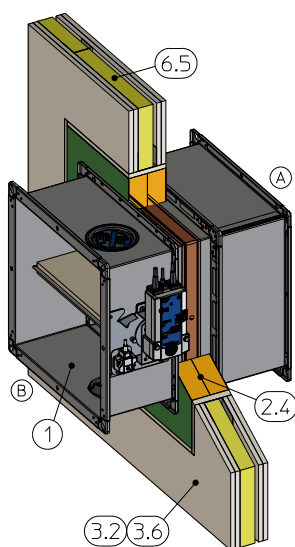


Rektangulärt håltagningsmått i vägg.

Spjällhöjd +80-120 mm.

Spjällbredd +80-120 mm.

$S1 \leq 225$ mm.



- 1 HA-FKA2-EU
- 2.4 Belagt skivsystem
- 3.2 Lätt skiljevägg med metallreglar, beklädnad på båda sidor
- 3.6 Fackvägg eller säkerhetsvägg med metallreglar, beklädnad på båda sidor
- 6.5 Mineralull (beroende på väggkonstruktion)

- 7.10 Täckpanel, upp till $W \leq 100$ mm (valfritt)
- 7.11 Täckpaneler, dubbla lager
- 7.13 Beklädnad

- [1] [4] Upp till EI 120 S:
 $B \times H = 200 \times 100 - 800 \times 400$ mm
 (horisontell installationsposition)
 Upp till EI 90 S:
 $B \times H = 200 \times 100 - 1500 \times 800$ mm

- A Installationssida
- B Driftsida

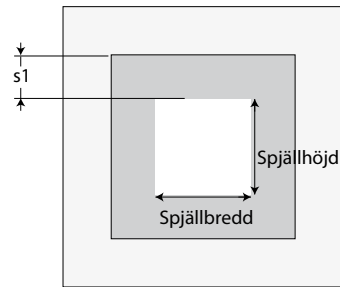
HA-FKA2-EU

Brand-/Brandgasspjäll

5. LÄTTREGLVÄGG, MONTAGE PÅ KANAL EI 90 S

TORR INSTALLATION UTAN MURBRUK PÅ AVSTÅND
FRÅN EN LÄTT SKILJEVÄGG, MED INSTALLATIONSKIT WE

För komplett information, se sid. 102 i [TROX monterings- och driftanvisning](#).

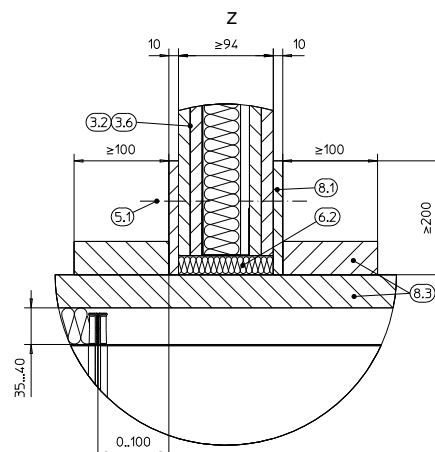
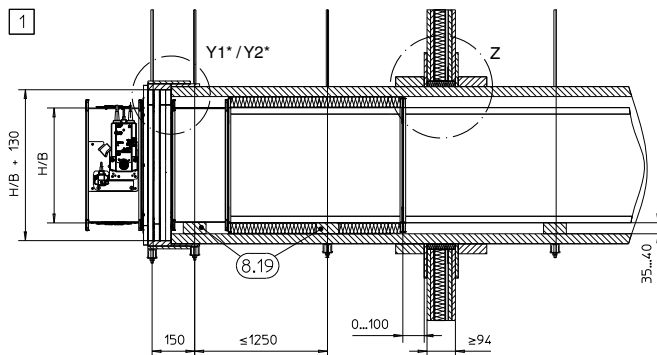
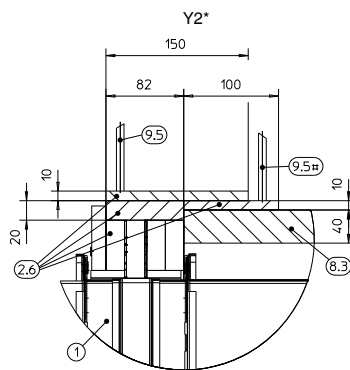
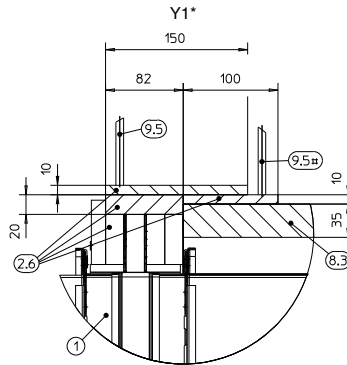
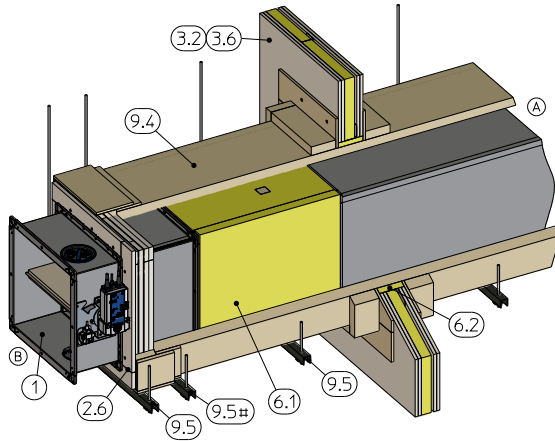


Rektangulärt håltagningsmått i vägg.

Spjällhöjd +130 mm.

Spjällbredd +130 mm.

$S1 \leq 225$ mm.



HA-FKA2-EU

Brand-/Brandgasspjäll

HAGAB®

- 1 HA-FKA2-EU
- 2.6 Installationskit WE för mer detaljer se sidan 52 i [TROX monterings- och driftanvisning](#)
- 3.2 Lätt skiljevägg med metallreglar, beklädnad på båda sidor, vägggenomföring
- 3.6 Fackvägg eller säkerhetsvägg med metallreglar, beklädnad på båda sidor
- 5.1 Gipsskruv
- 6.1 Mineralull, ≥ 1000 °C, ≥ 40 kg/m³, d = 40 mm, endast med B x H > 800 x 400 mm
- 6.2 Mineralull, ≥ 1000 °C, ≥ 80 kg/m³, d = 20 mm
- 8.1 PROMATECT®-H, d = 10 mm
- 8.3 PROMATECT® LS35 eller L500, d = 40 mm, eller AD40
- 8.19 PROMATECT® LS35 eller PROMATECT® L500 brandstoppskiva, d = 40 mm, eller AD40
- 9.4 Plåtkanal med brandklassad beklädnad och upphängningssystem
- 9.5 Upphängningssystem (av andra) bestående av:
 - a Gängad stång
 - M10: B x H \leq 800 x 200 mm
 - M12: B x H \leq 1000 x 600 mm
 - M12#: B x H > 1000 x 600 mm
 - b Hilti® montageskena MQ 41 x 3 mm eller likvärdigt
 - c Hilti® skenbricka MQZ L13 eller likvärdigt
 - d Sexkantmutter med bricka
- # Spjäll storlek > 1000x 600 mm kräver två upphängningpunkter under spjället, på ett avstånd av 150 mm från varandra
- * Jämna ut skarvarna mellan gipsskivorna med Promat® spackel eller tätningsmassa
- 1 Upp till EI 90 S (horisontell installations position)
- A Installationssida
- B Driftsida

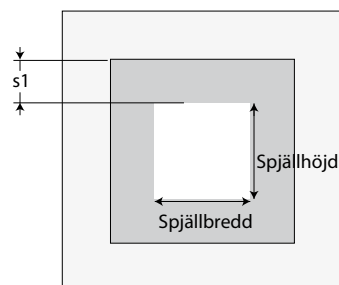
HA-FKA2-EU

Brand-/Brandgasspjäll

6. BJÄLKLÄG EI 90 S till EI 120 S

MURBRUKSBASERAD INSTALLATION I MASSIVA
VÅNINGSAVSKILJNINGAR

För komplett information, se sid. 160 i [TROX monterings- och driftanvisning](#).

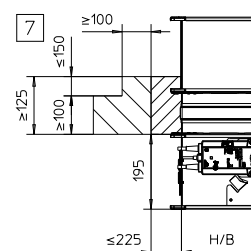
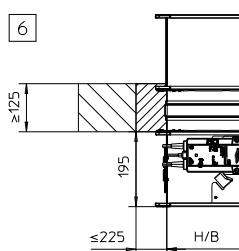
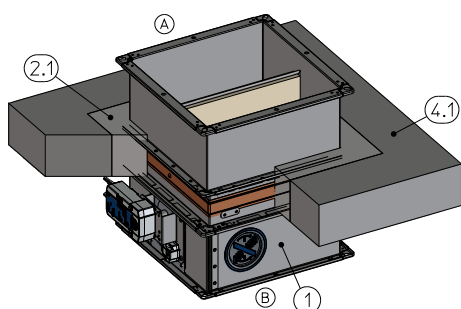
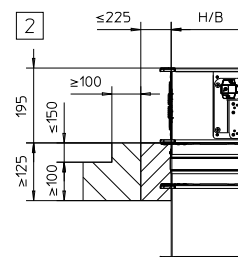
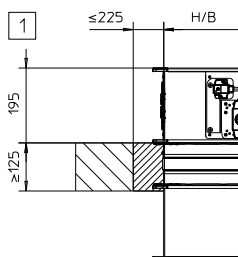
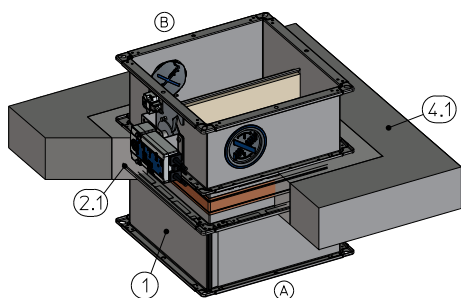


Rektangulärt håltagningsmått i golv.

Spjällhöjd + ≤450 mm.

Spjällbredd + ≤450 mm.

S1 ≤ 225 mm.



- 1 HA-FKA2-EU
- 2.1 Murbruk
- 4.1 Massiv våningsavskiljning

- 1 2 6 7 Upp till EI 120 S
- A Installationssida
- B Driftsida

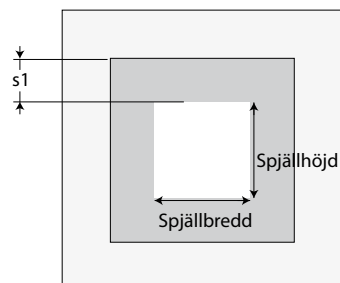
HA-FKA2-EU

Brand-/Brandgasspjäll

7. KORSLIMMAT TRÄ (KL-TRÄ) EI 90 S

TORR INSTALLTION MED BRANDSKIVOR UTAN MURBRUK

För komplett information, se sid. 144 i [TROX monterings- och driftanvisning](#).

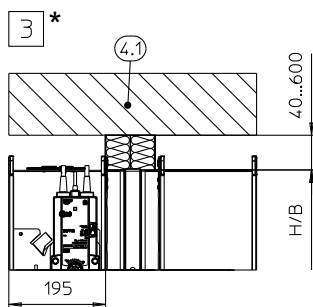
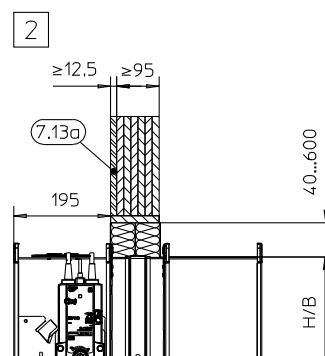
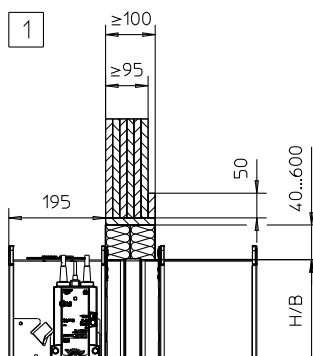
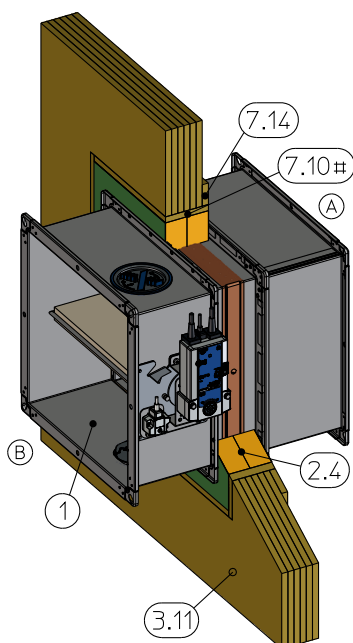


Rektangulärt håltagningsmått i vägg.

Spjällhöjd +80-1200 mm.

Spjällbredd +80-1200 mm.

S1 = 40-600 mm.



- 1 HA-FKA2-EU
- 2.4 Belagt skivsystem
- 3.11 Massiv trävägg/korslaminerad trävägg (CLT)
- 4.1 Massiv tak/massiva golv
- 7.10# Valfria täckpaneler

- 7.13a Beklädnad, brandbeständig
- 7.14 Förstärkningsskiva av samma material som väggen (krävs på drift- eller installationssida om $W < 100$ mm)

* Installation nära golvet som i skiss **3**

1–**3** Upp till EI 90 S

A Installationssida

B Driftsida

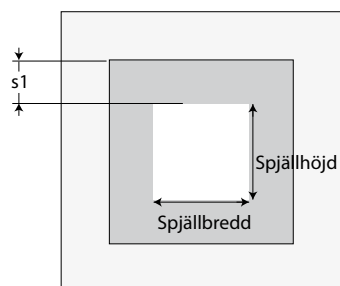
HA-FKA2-EU

Brand-/Brandgasspjäll

8. SCHAKTVÄGG EI 90 S

MURBRUKSBASERAD INSTALLATION

För komplett information, se sid. 148 i [TROX monterings- och driftanvisning](#).

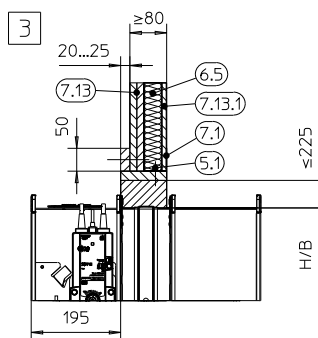
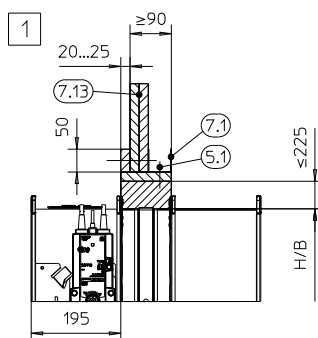
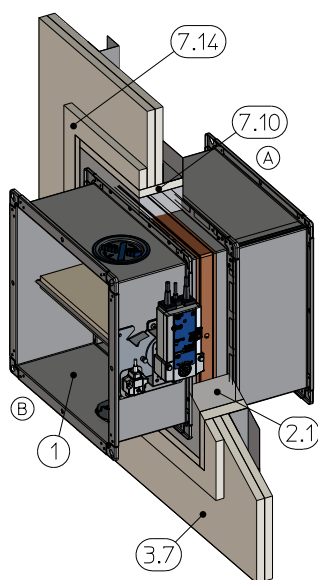


Rektangulärt håltagningsmått i vägg.

Spjällhöjd ≤ 450 mm.

Spjällbredd ≤ 450 mm.

S1 ≤ 225 mm.



- 1 HA-FKA2-EU (ställdon på utsidan av schaktet)
- 2.1 Murbruk
- 3.7 Schaktvägg med metallreglar och beklädnad på en sida
- 5.1 Gipsskruv
- 6.5 Mineralull (beroende på väggkonstruktion)
- 7.1 UW-sektion

- 7.10 Täckpaneler
- 7.13 Beklädnad
- 7.13.1 Beklädnad, enkellager, brandbeständig
- 7.14 Förstärkningsskiva av samma material som väggen
- 1 3 Upp till EI 90 S
- A Installationssida
- B Driftsida

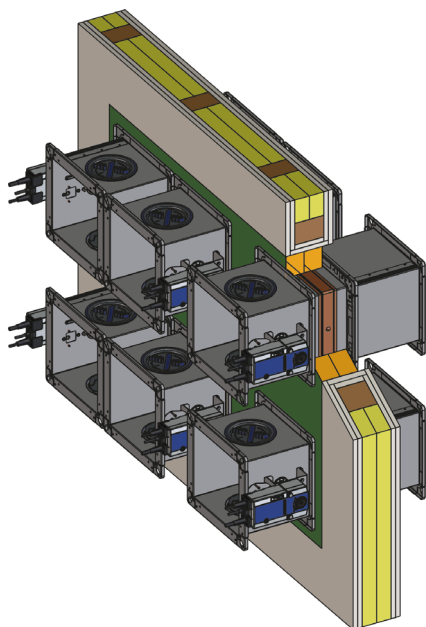
HA-FKA2-EU

Brand-/Brandgasspjäll

9. FLERA ENHETER I EN INSTALLATIONSÖPPNING

Möjlighet att installera flera spjäll tätt bredvid varandra.

För komplett information, se respektive väggtyp i [TROX monterings- och driftanvisning](#).



Bilden visar ett exempel.