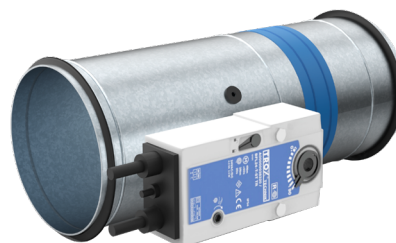


# HA-FKRS-EU

## Brand-/Brandgasspjäll

Detta dokument är en förenklad snabbguide med ett urval av montagesätt. För komplett montageinstruktion se [TROX monterings- och drifanvisning](#).



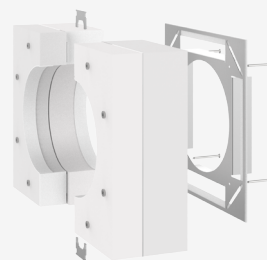
HAGAB®

### INNEHÅLLSFÖRTECKNING

1. Betongvägg EI 120 S	2
2. Betongvägg, montage på kanal EI 120 S	3
3. Lättregelvägg EI 120 S	4
4. Lättregelvägg, montage på kanal EI 90 S	5
5. Bjälklag EI 60 S till EI 120 S	6
6. Korslimmat trä (KL-trä) EI 90 S	7
7. Bjälklag trä EI 90 S	8
8. Schaktvägg EI 60 S	9
9. Sandwichpanel EI 90 S	10
10. Flera enheter i en installationsöppning	11

### KANALMONTAGE

För montage på kanal, frångilt vägg, behövs installationskittet WE2.



# HA-FKRS-EU

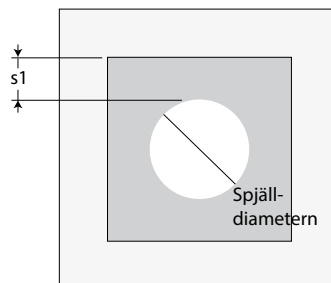
## Brand-/Brandgasspjäll

HAGAB®

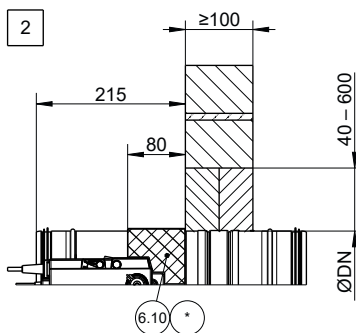
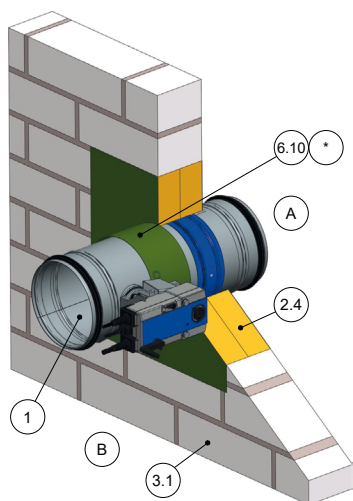
### 1. BETONGVÄGG EI 120 S

TORR INSTALLATION UTAN MURBRUK MED BRANDSKIVOR

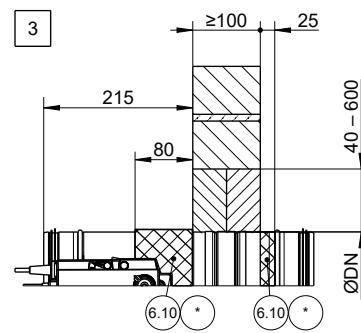
För komplett information, se sid. 88 i [TROX monterings- och driftanvisning](#).



Rektangulärt håltagningsmått i vägg.  
Spjälldiameter +80-1200 mm.  
s1 = 40-600 mm.



Dimensioner 100-200



Dimensioner 250-315

- 1 HA-FKRS-EU
- 2.4 Belagt skivsystem
- 3.1 Massiv vägg
- 6.10 Brandskyddande beläggning runt omkretsen,  
d = minst 2.5 mm

- 2-3 Upp till EI 120 S
- A Installationssida
- B Driftsida

# HA-FKRS-EU

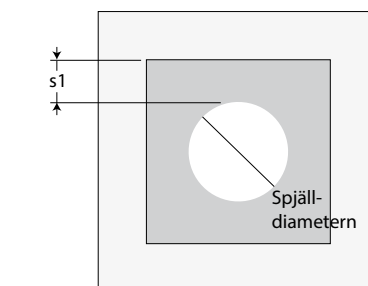
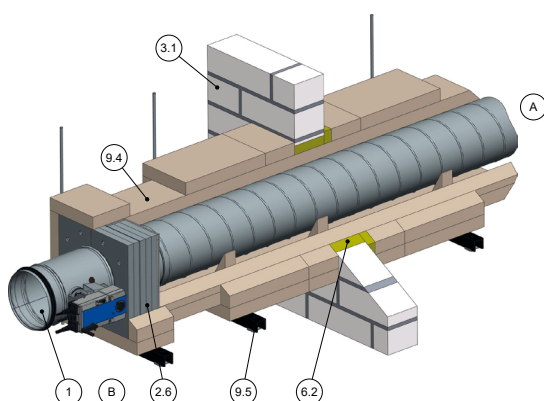
## Brand-/Brandgasspjäll

HAGAB®

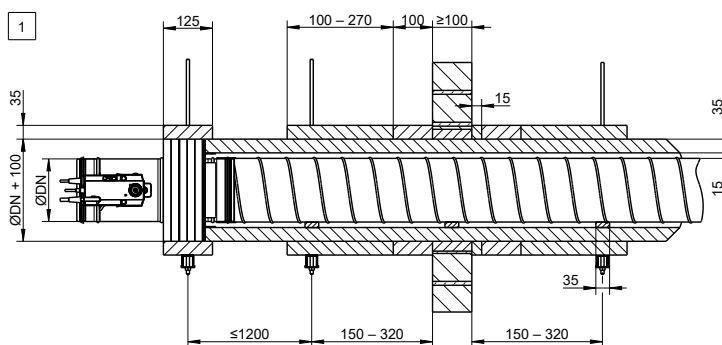
### 2. BETONGVÄGG, MONTAGE PÅ KANAL EI 120 S

TORR INSTALLATION UTAN MURBRUK PÅ AVSTÅND  
FRÅN MASSIVA VÄGGAR MED INSTALLATIONSKIT WE2

För komplett information, se sid. 81 i [TROX monterings- och driftanvisning](#).



Rektangulärt håltagningsmått i vägg.  
Spjälldiameter  $\leq 80$  mm.  
 $s1 \leq 40$  mm.



- 1 HA-FKRS-EU
- 2.6 Installationskit WE2
- 3.1 Massiv vägg
- 6.2 Mineralull,  $\geq 1000$  °C,  $\geq 80$  kg/m<sup>3</sup>, tjocklek  $\leq 20$  mm
- 9.4 Plåtkanal med brandklassad beklädnad.  
Beklädnaden av luftkanalen och upphängningarna utförs i enlighet med dessa instruktioner, de extra monteringsanvisningarna för installationskiten WE2 och paneltillverkarens specifikationer.  
För mer detaljer kring montage, se [TROX additional installation manual](#).

- 9.5 Upphängningssystem (av andra) bestående av:
  - a Gängstång M10
  - b Hilti® montageskena MQ 41 × 3 mm eller likvärdigt
  - c Hilti® skenbricka MQZ L13 eller likvärdigt
  - d Sexkantmutter M10 med bricka
- 1 Upp till EI 120 S
- A Installationssida
- B Driftsida

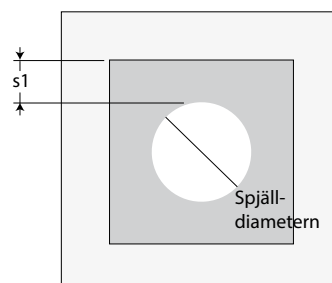
# HA-FKRS-EU

## Brand-/Brandgasspjäll

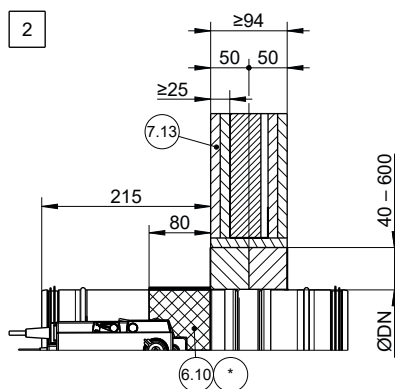
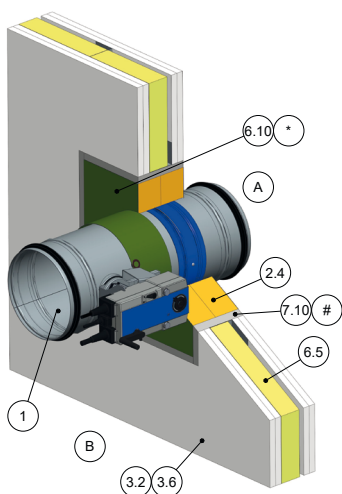
### 3. LÄTTREGLVÄGG EI 120 S

TORR INSTALLATION UTAN MURBRUK MED BRANDSKIVOR

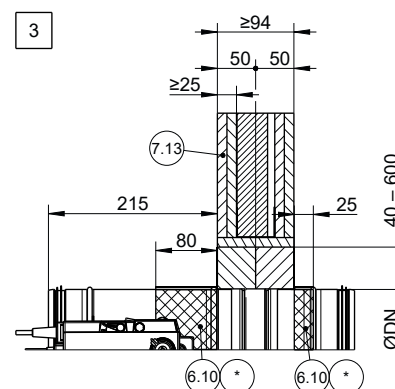
För komplett information, se sid. 132 i [TROX monterings- och driftanvisning](#).



Rektangulärt håltagningsmått i vägg.  
Spjälldiameter +80-1200 mm.  
 $s1 = 40-600$  mm.



Dimensioner 100-200



Dimensioner 250-315

- 1 HA-FKRS-EU
- 2.4 Belagt skivsystem
- 3.2 Lätt skiljevägg med metallreglar eller stålreglar, beklädnad på båda sidor
- 3.6 Fackvägg eller säkerhetsvägg med metallreglar, beklädnad på båda sidor
- 6.5 Mineralull, beroende på väggkonstruktion
- 6.10 Brandskyddande beläggning runt omkretsen,  $d = \text{minst } 2.5$  mm

- 7.10# Täckpanel  
På  $W \leq 100$  mm frivillig,  
på  $W > 100$  mm dubbelt lager ( $2 \times 12.5$  mm)
- 7.13 Beklädnad
- 2-3 Upp till EI 120 S
- A Installationssida
- B Driftsida

# HA-FKRS-EU

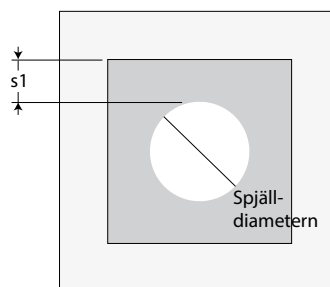
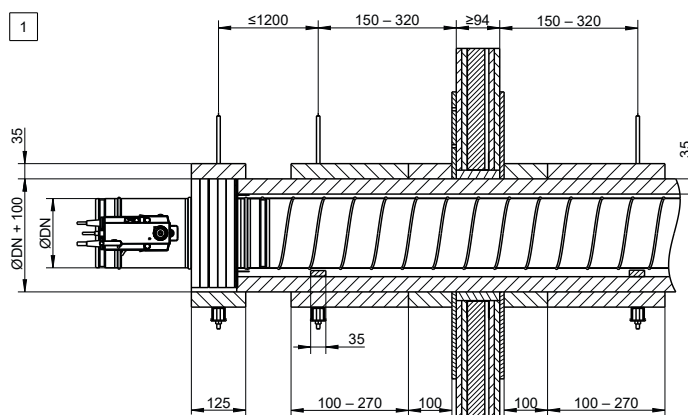
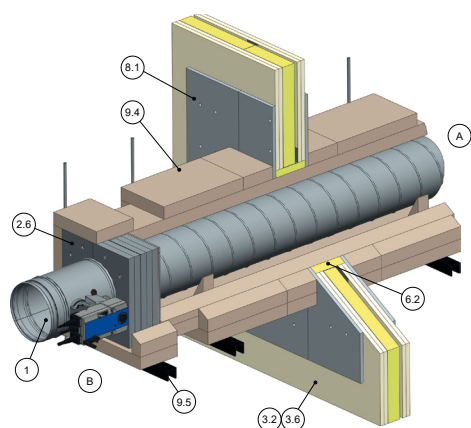
## Brand-/Brandgasspjäll

HAGAB®

### 4. LÄTTREGLVÄGG, MONTAGE PÅ KANAL EI 90 S

TORR INSTALLATION UTAN MURBRUK PÅ AVSTÅND  
FRÅN LÄTTA SKILJEVÄGGAR MED INSTALLATIONSKIT WE2

För komplett information, se sid. 115 i [TROX monterings- och driftanvisning](#).



Rektangulärt håltagningsmått i vägg.  
Spjälldiameter + 140 mm.  
s1 = 70 mm.

- 1 HA-FKRS-EU
- 2.6 Installationskit WE2
- 3.2 Lätt skiljevägg med metallreglar eller stålreglar, beklädnad på båda sidor
- 3.6 Fackvägg eller säkerhetsvägg med metallreglar, beklädnad på båda sidor
- 6.2 Mineralull,  $\geq 1000\text{ °C}$ ,  $\geq 80\text{ kg/m}^3$
- 8.1 PROMATECT® -H, d = 10 mm
- 9.4 Plåtkanal med brandklassad beklädnad.  
Beklädnaden av luftkanalen och upphängningarna utförs i enlighet med dessa instruktioner, de extra monteringsanvisningarna för installationskiten WE2 och paneltillverkarens specifikationer. För mer detaljer kring montage, se [TROX additional installation manual](#).

- 9.5 Upphängningssystem (av andra) bestående av:
  - a Gängstång M10
  - b Hilti® montageskena MQ 41 × 3 mm eller likvärdigt
  - c Hilti® skenbricka MQZ L13 eller likvärdigt
  - d Sexkantmutter M10 med bricka
- 1 Upp till EI 90 S
- A Installationssida
- B Driftsida

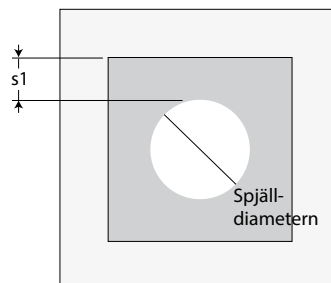
# HA-FKRS-EU

## Brand-/Brandgasspjäll

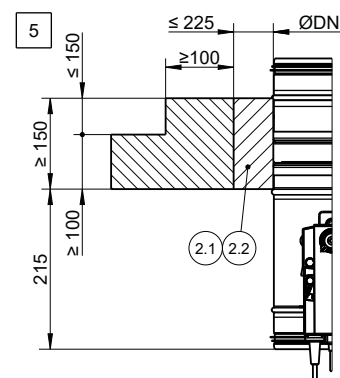
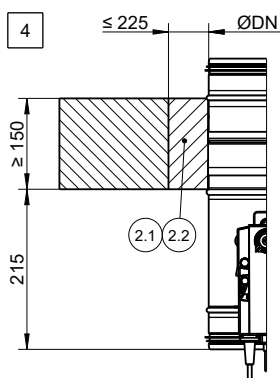
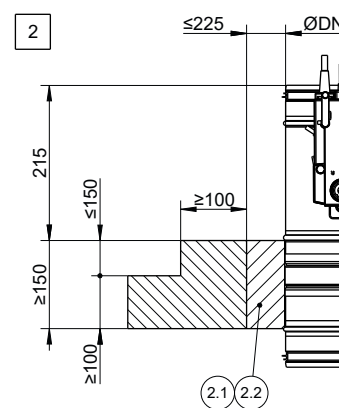
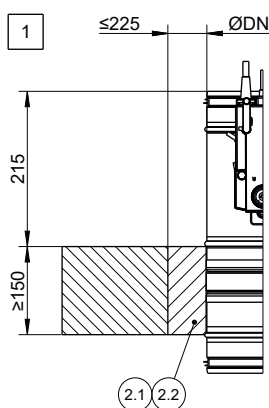
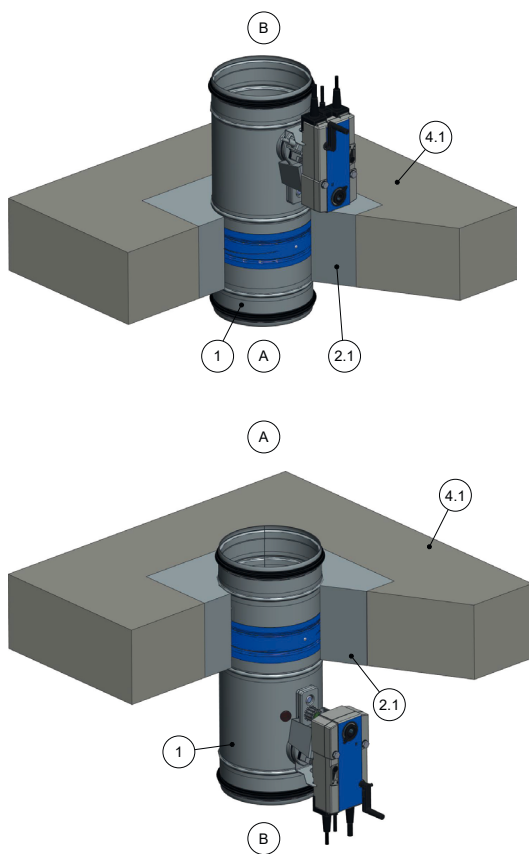
### 5. BJÄKLÄG EI 60 S till EI 120 S

#### MURBRUKSBASERAD INSTALLATION

För komplett information, se sid. 203 i [TROX monterings- och driftanvisning](#).



Rektangulärt håltagningsmått i golv.  
Spjälldiameter  $+ \leq 450$  mm.  
 $s1 \leq 225$  mm.



1 HA-FKRS-EU

2.1 Murbruk

2.2 Armerad betong

1 2 4 5 Upp till EI 120 S

A Installationssida

B Driftsida

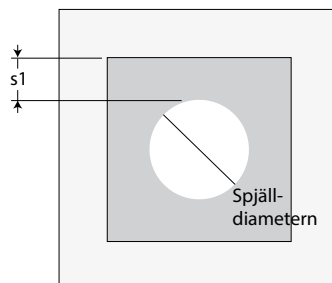
# HA-FKRS-EU

## Brand-/Brandgasspjäll

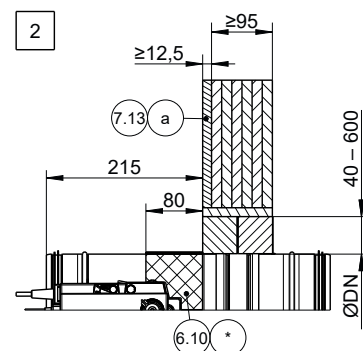
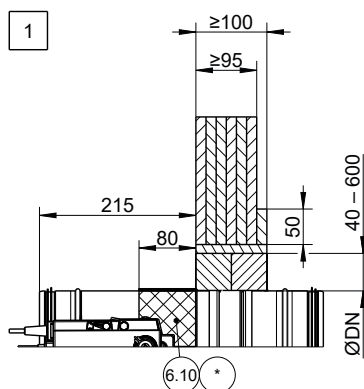
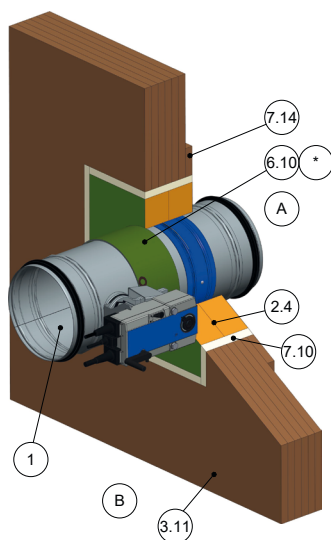
### 6. KORSLIMMAT TRÄ (KL-TRÄ) EI 90 S

TORR INSTALLATION UTAN MURBRUK MED BRANDSKIVOR

För komplett information, se sid. 181 i [TROX monterings- och driftanvisning](#).



Rektangulärt håltagningsmått i vägg.  
Spjälldiameter +80-1200 mm.  
s1 = 40-600 mm.



- 1 HA-FKRS-EU
- 2.4 Belagt skivsystem
- 3.11 Massiv trävägg/korslaminerad trävägg
- 6.10 Brandskyddande beläggning runt omkretsen, d = minst 2.5 mm

- 7.10 Täckpanel (brandsäker)
- 7.13a Beklädnad (brandsäker)
- 7.14 Förstärkningsskiva av samma material som väggen
- 1-2 Upp till EI 90 S
- A Installationssida
- B Driftsida

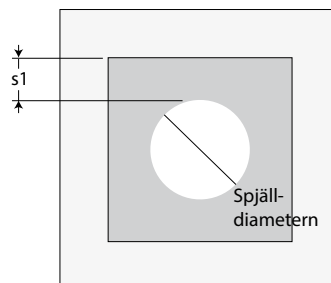
# HA-FKRS-EU

## Brand-/Brandgasspjäll

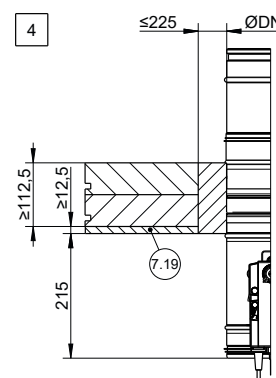
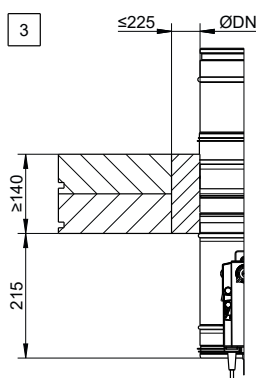
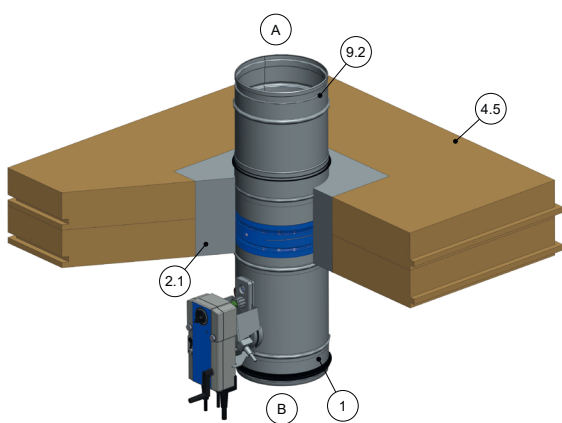
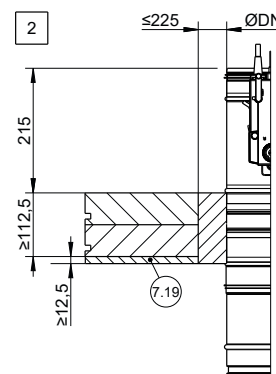
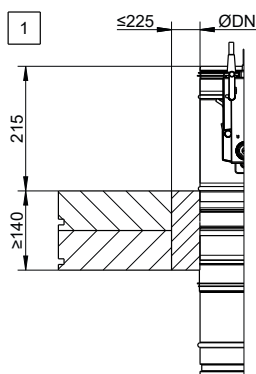
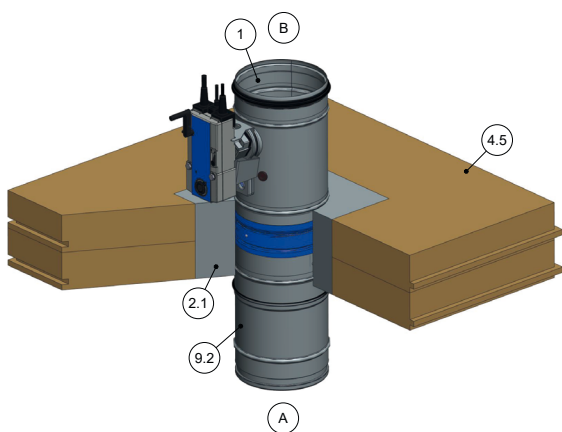
### 7. BJÄKLÄG TRÄ EI 90 S

MASSIVA TRÄTAK ELLER TRÄGOLV

För komplett information, se sid. 239 i [TROX monterings- och driftanvisning](#).



Rektangulärt håltagningsmått i golv.  
Spjälldiameter  $+ \leq 450$  mm.  
 $s1 \leq 225$  mm.



- 1 HA-FKRS-EU
- 2.1 Murbruk
- 4.5 Massivt trätak eller trægolv

- 7.19 Brandsäker beklädnad
- 9.2 Förlängningsstycke/kanal

1–4 Upp till EI 90 S

A Installationssida

B Driftsida

# HA-FKRS-EU

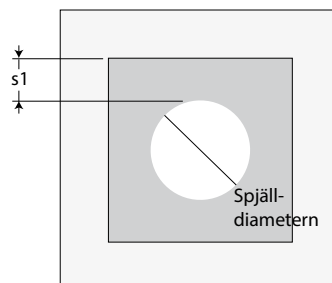
## Brand-/Brandgasspjäll

HAGAB®

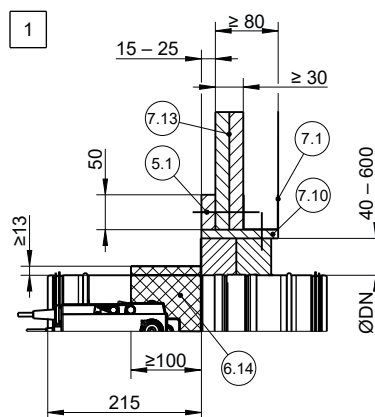
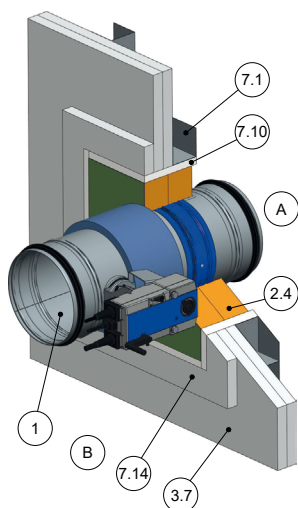
### 8. SCHAKTVÄGG EI 60 S

TORR INSTALLATION UTAN MURBRUK MED BRANDSKIVOR

För komplett information, se sid. 194 i [TROX monterings- och driftanvisning](#).



Rektangulärt håltagningsmått i vägg.  
Spjälldiameter +80-1200 mm.  
s1 = 40-600 mm.



- 1 HA-FKRS-EU
- 2.4 Belagt skivsystem
- 3.7 Schaktvägg med metallreglar och beklädnad på en sida
- 5.1 Gipsskruv
- 6.14 Armaflex

- 7.1 UW-sektion
- 7.10 Täckpanel
- 7.13 Beklädnad
- 7.14 Förstärkningsskiva av samma material som väggen
- 1 Upp till EI 60 S
- A Installationssida
- B Driftsida

# HA-FKRS-EU

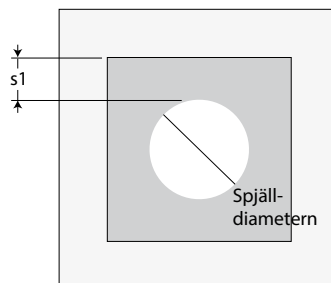
## Brand-/Brandgasspjäll

HAGAB®

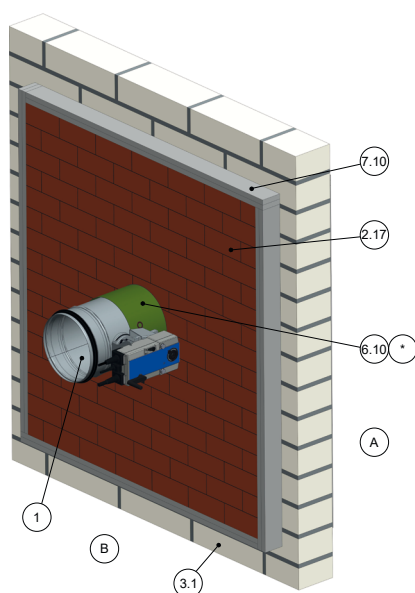
### 9. SANDWICHPANEL EI 90 S

#### INSTALLATION MED BRANDSKYDDSBLOCK

För komplett information, se sid. 40 i [TROX monterings- och driftanvisning](#).



Rektangulärt håltagningsmått i vägg.  
Spjälldiameter  $\geq 100$  mm.  
 $s1 \geq 50$  mm.



- 1 HA-FKRS-EU
- 2.17 Brandskyddsblock Hilti® CFS-BL
- 3.1 Massiv vägg
- 6.10 Brandskyddande beläggning runt omkretsen,  $d = \text{minst } 2.5 \text{ mm}$

- 7.10 Täckpaneler, brandsäkra, dubbelt lager, krävs för vägg tjocklek  $< 200 \text{ mm}$
- A Installationssida
- B Driftsida

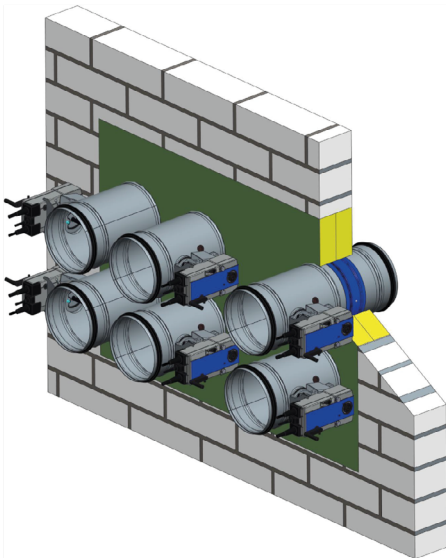
# HA-FKRS-EU

## Brand-/Brandgasspjäll

### 10. FLERA ENHETER I EN INSTALLATIONSÖPPNING

Möjlighet att installera flera spjäll tätt bredvid varandra.

För komplett information, se respektive väggtyp i [TROX monterings- och driftanvisning](#).



*Bilden visar ett exempel.*